



# 外观设计专利证书

Certificate of Design Patent

中华人民共和国国家知识产权局

STATE INTELLECTUAL PROPERTY OFFICE OF THE PEOPLE'S REPUBLIC OF CHINA

P15574009

证书号第 3580562 号



# 外观设计专利证书

外观设计名称：支架 (M4-AVS)

设计人：杜鹏程

专利号：ZL 2015 3 0382787.8

专利申请日：2015 年 09 月 30 日

专利权人：东莞市锦驰电子科技有限公司

授权公告日：2016 年 01 月 27 日

本外观设计经过本局依照中华人民共和国专利法进行初步审查，决定授予专利权，颁发本证书并在专利登记簿上予以登记。专利权自授权公告之日起生效。

本专利的专利权期限为十年，自申请日起算。专利权人应当依照专利法及其实施细则规定缴纳年费。本专利的年费应当在每年 09 月 30 日前缴纳。未按照规定缴纳年费的，专利权自应当缴纳年费期满之日起终止。

专利证书记载专利权登记时的法律状况。专利权的转移、质押、无效、终止、恢复和专利权人的姓名或名称、国籍、地址变更等事项记载在专利登记簿上。



局长  
申长雨

申长雨



(19) 中华人民共和国国家知识产权局



## (12) 外观设计专利

(10) 授权公告号 CN 303570808 S

(45) 授权公告日 2016.01.27

(21) 申请号 201530382787.8

(22) 申请日 2015.09.30

(73) 专利权人 东莞市锦驰电子科技有限公司  
地址 523000 广东省东莞市南城区黄金路1  
号东莞天安数码城B2栋703-2单元

(72) 设计人 杜鹏程

(74) 专利代理机构 深圳市国科知识产权代理事  
务所(普通合伙) 44296

代理人 陈永辉

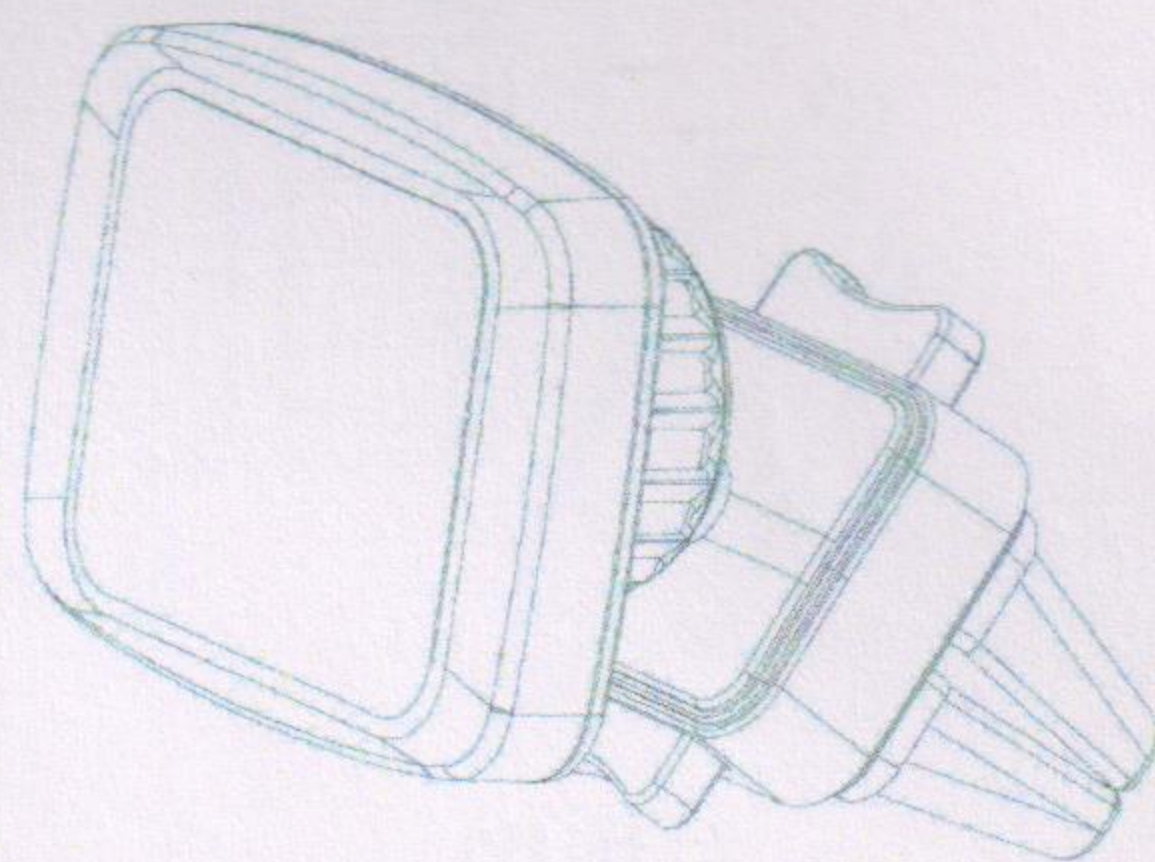
(51) LOC(10) CI.

08-08

图片或照片 7 幅 简要说明 1 页

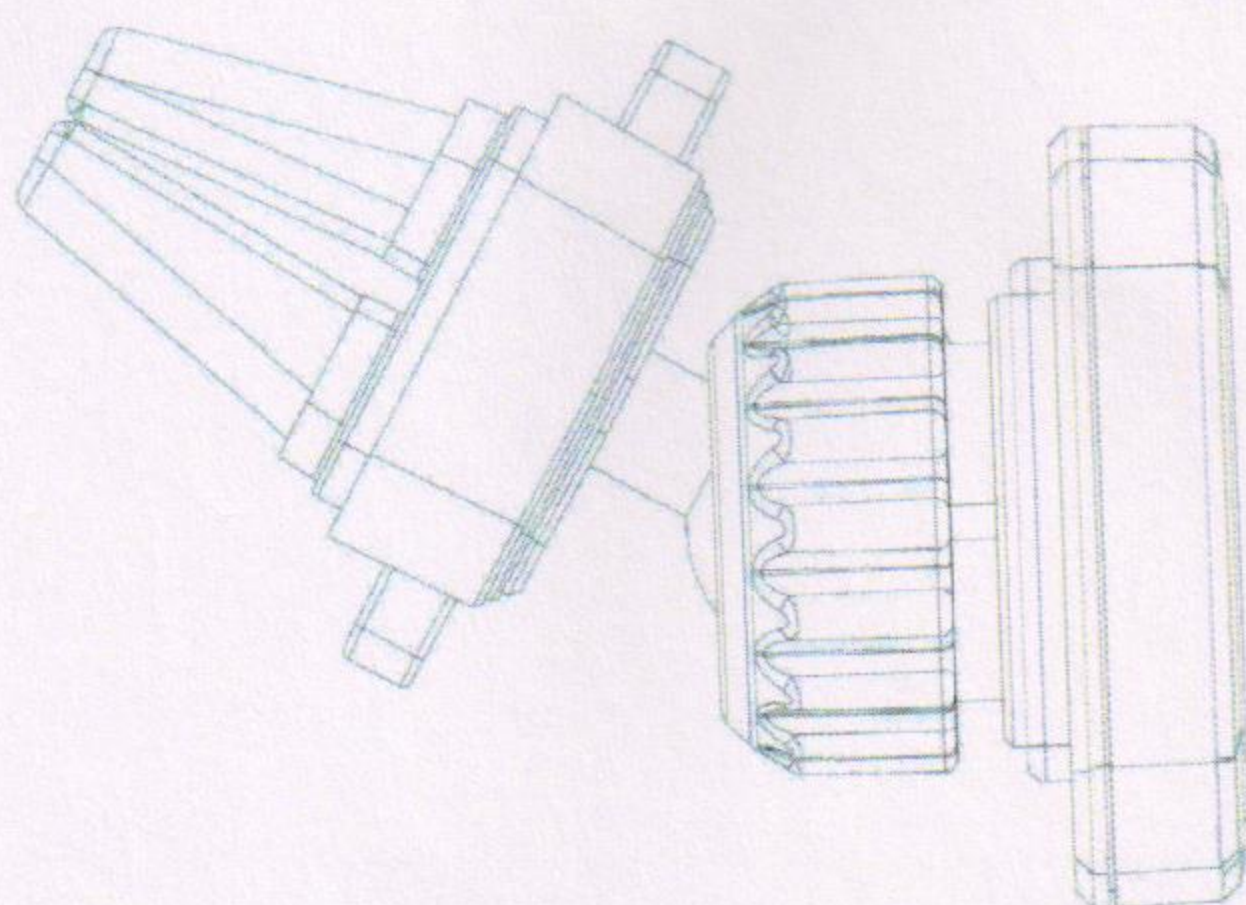
(54) 使用外观设计的产品名称

支架(M4-AVS)

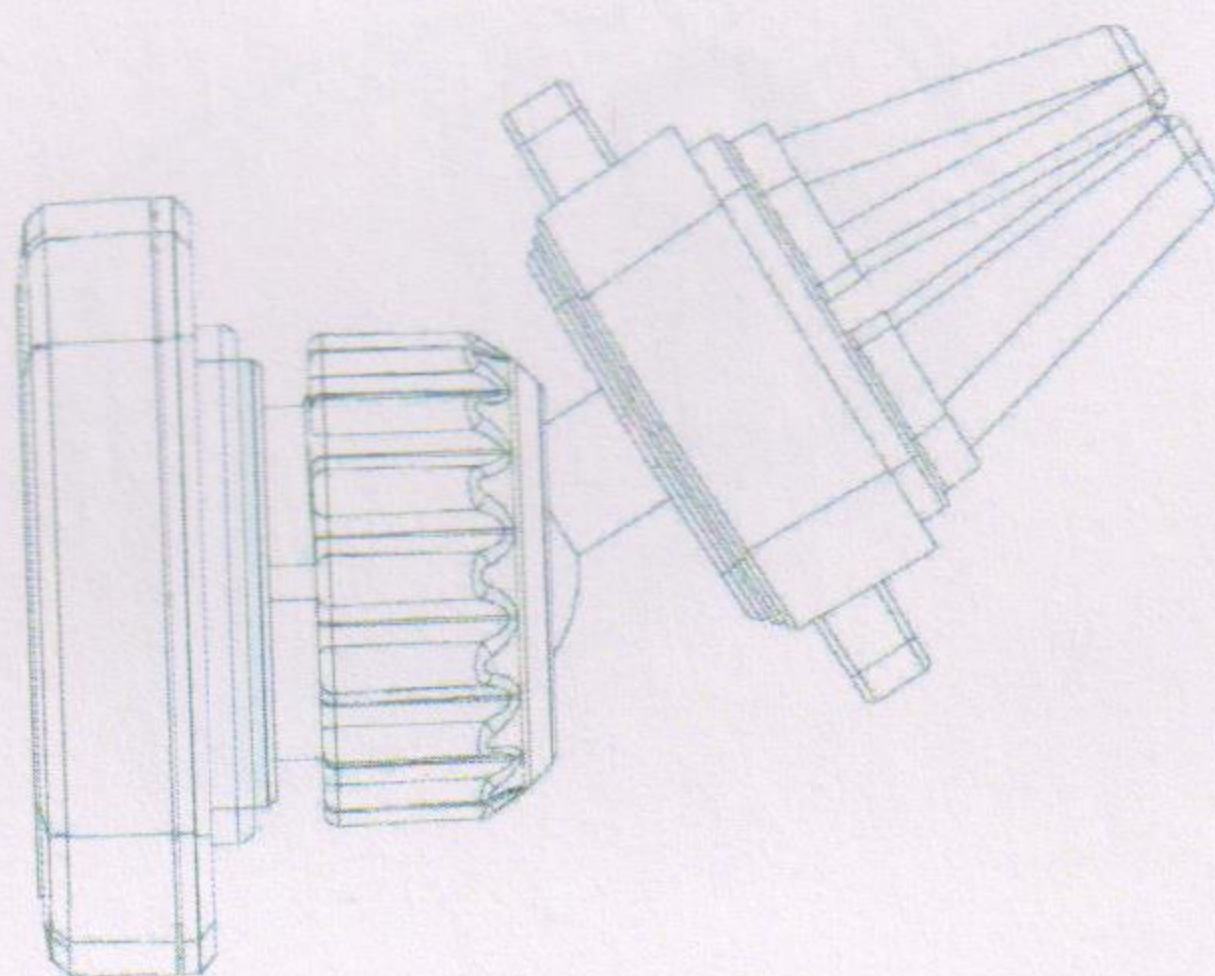


立体图

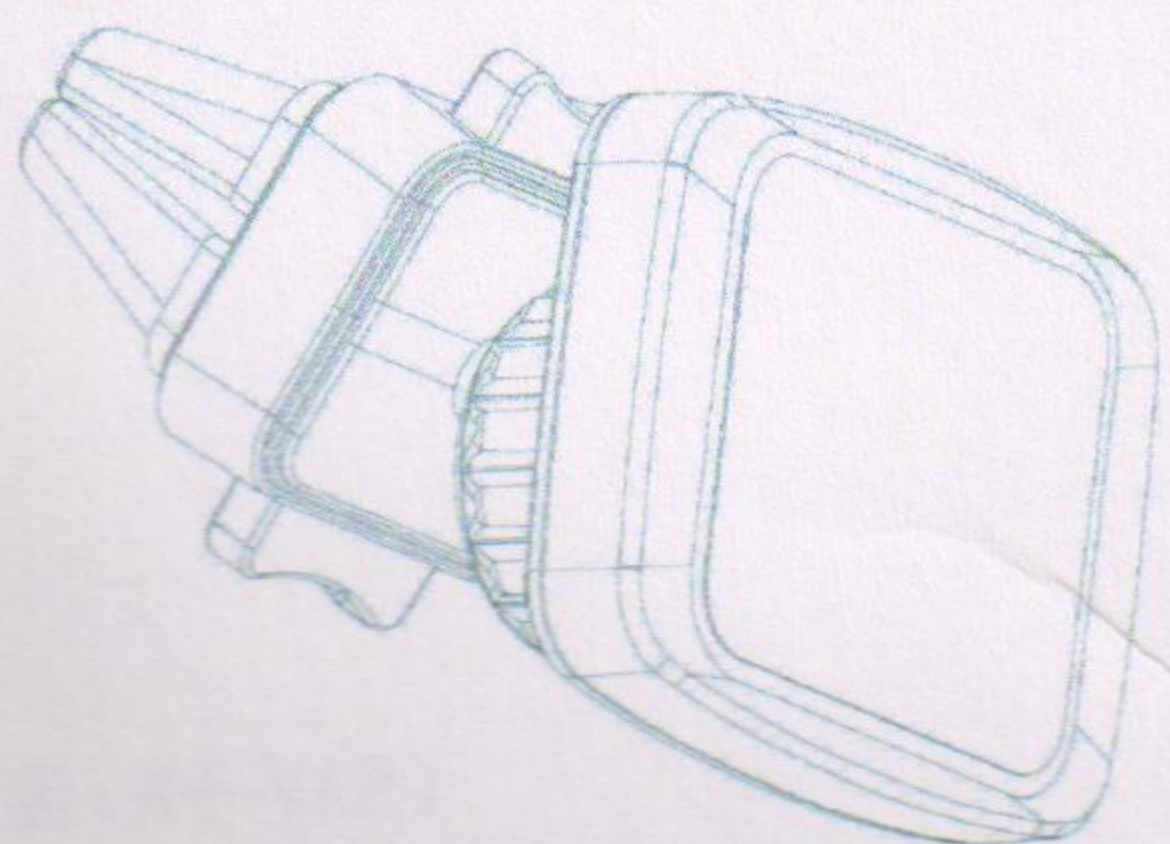
右视图



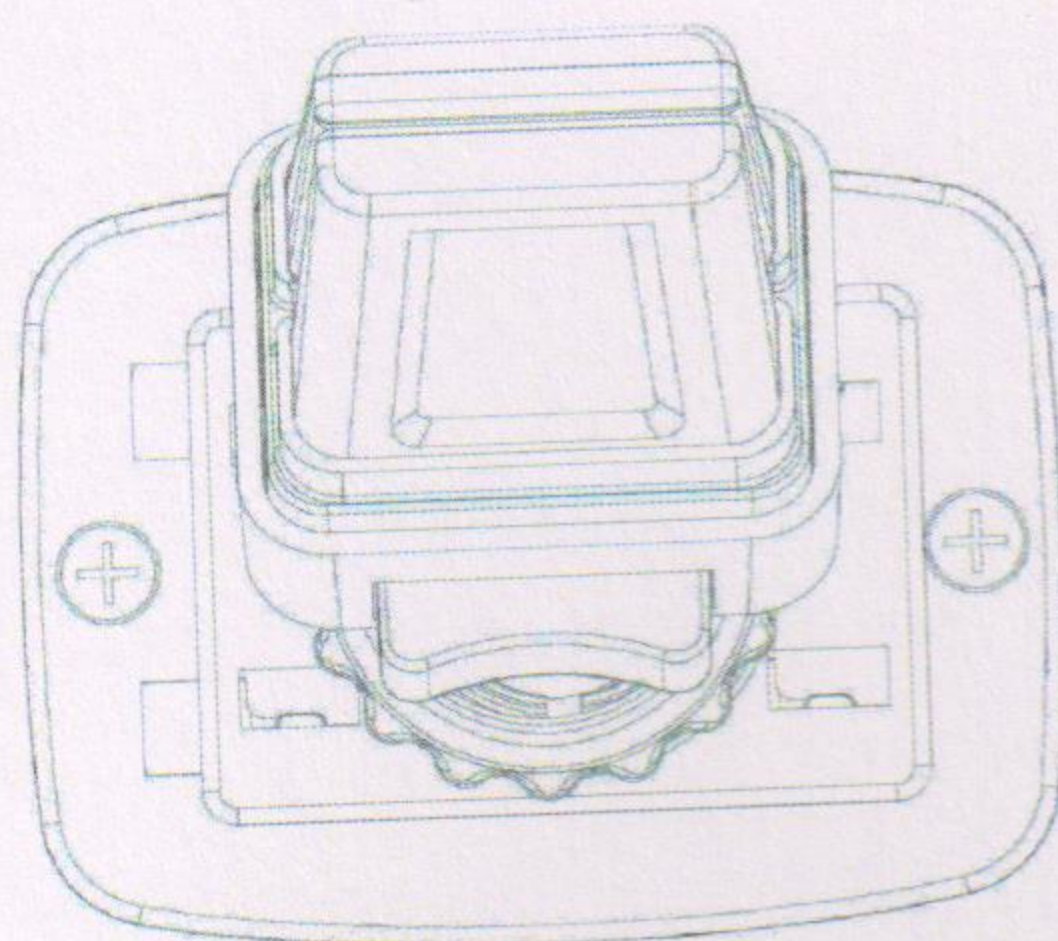
左视图



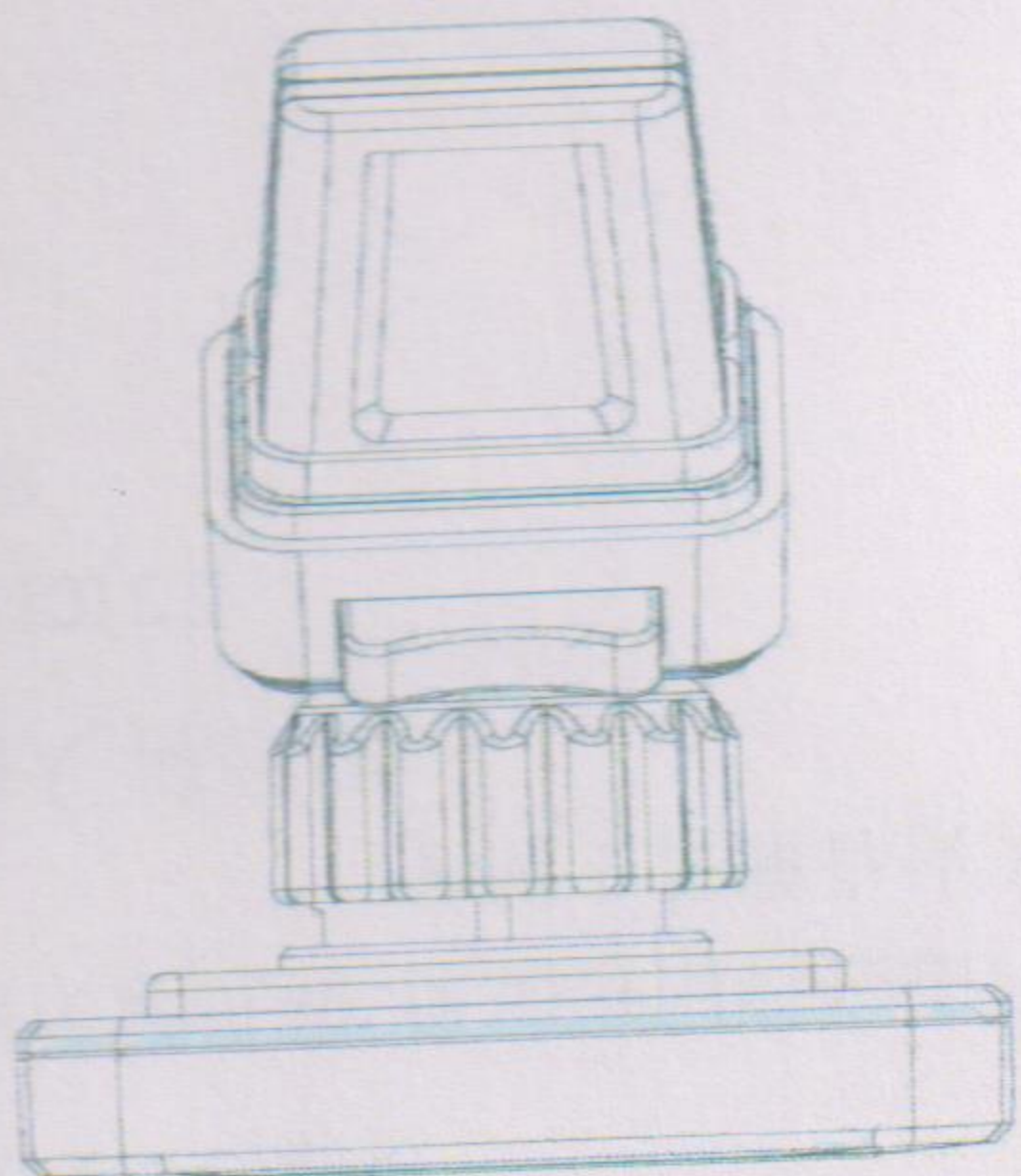
立体图



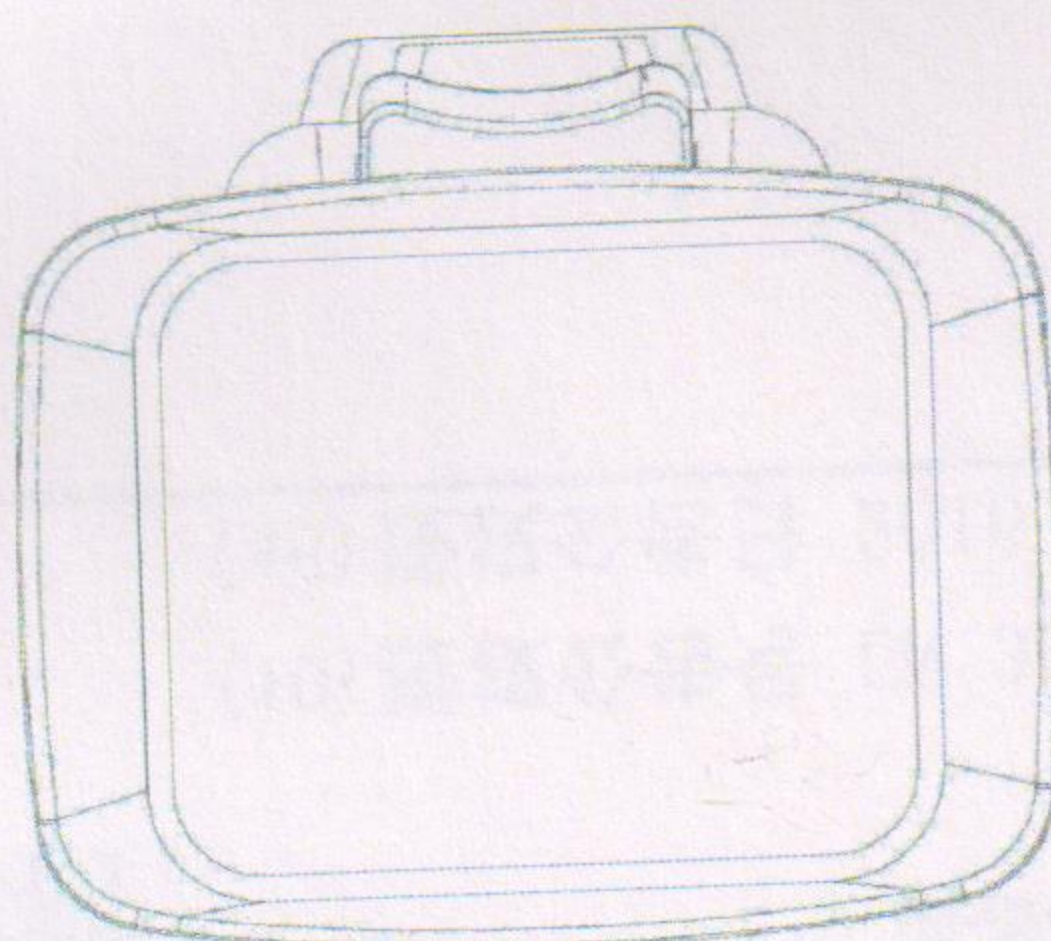
后视图



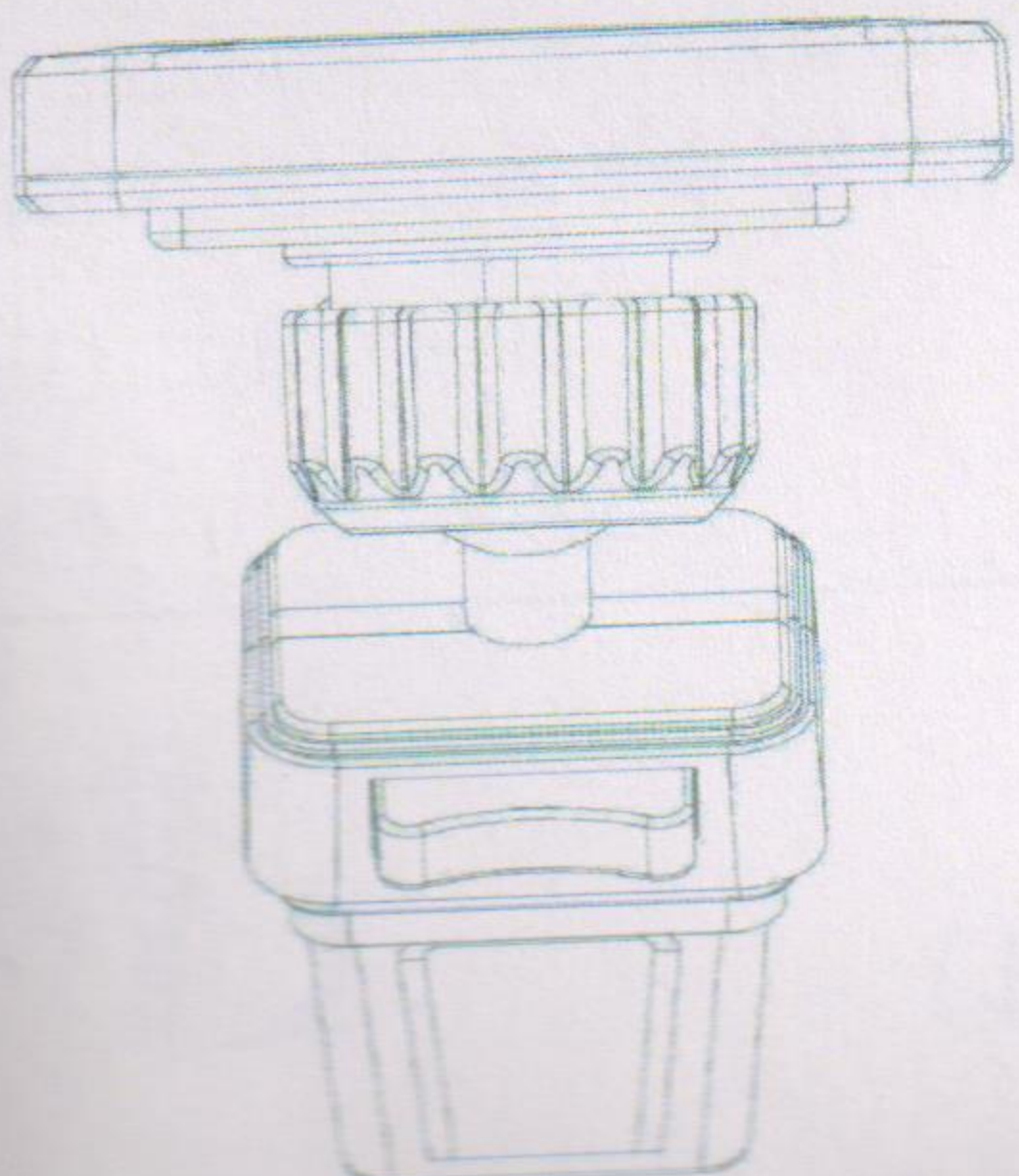
仰视图



主视图



俯视图



1. 本外观设计产品的名称：支架(M4-AVS)。
2. 本外观设计产品的用途：本外观设计产品用于磁吸放置移动电子设备。
3. 本外观设计产品的设计要点：产品设计要点在于形状。
4. 最能表明本外观设计设计要点的图片或照片：立体图。
5. 省略视图：无。